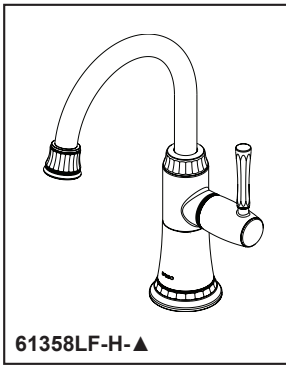
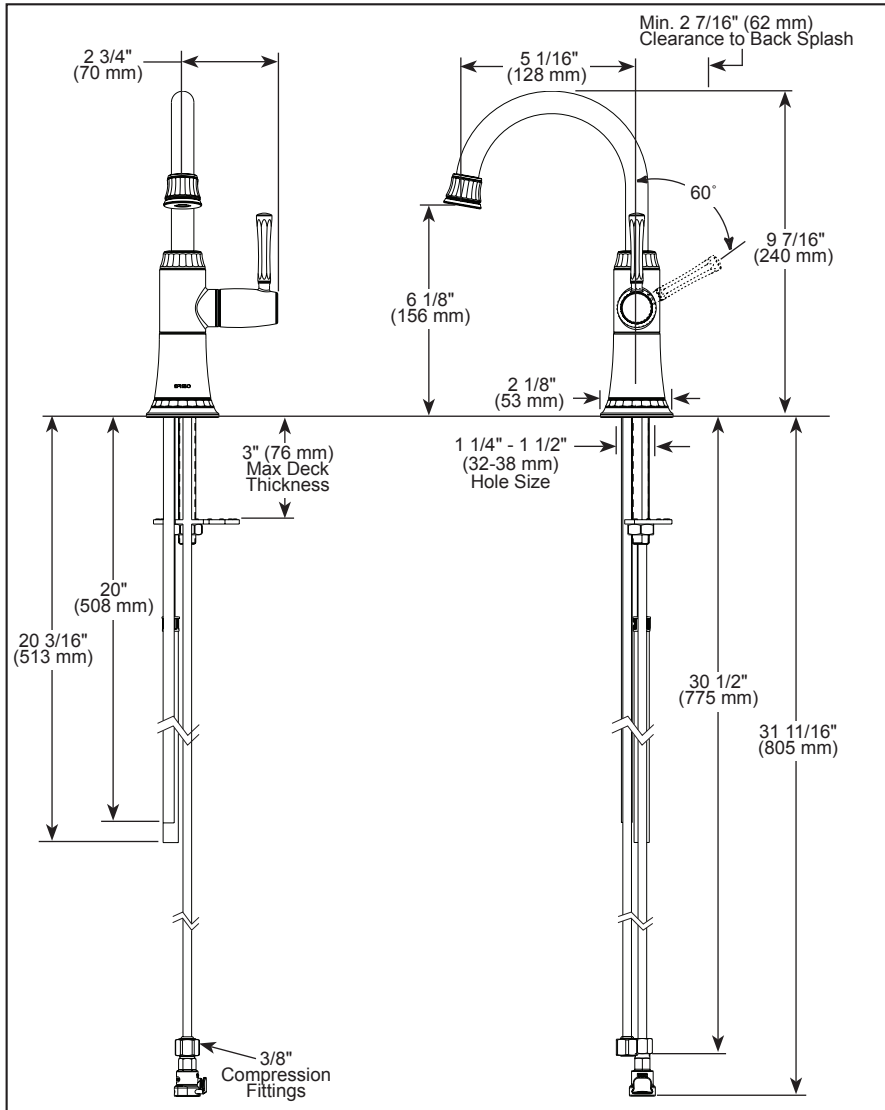


BRIZO®

HOT WATER DISPENSERS



61358LF-H-▲



▲ Designate proper finish suffix

- Single Handle Deck Mount
- Compatible exclusively with InSinkErator® hot water tanks
- Engineered to function with HWT300-F200S, HWT300-F300S or HWT-300 InSinkErator® tank models
- Tank and filter not available from Brizo

STANDARD SPECIFICATIONS:

- Max flow rate 1.0 gpm @ 60 psi, 3.8 L/min @ 414 kPa, laminar type flow
- Solid brass construction
- Spout swings 360°
- Self closing handle
- Spring Loaded ceramic disc valve cartridge
- Insulated body and spout to reduce heat transfer to faucet
- Integrated supply tube with 3/8" compression fitting

WARRANTY

- Parts and Finish – Lifetime limited warranty; or for commercial purchasers, 10 years for multi-family residential (apartments and condominiums) and 5 years for all other commercial uses, in each case from the date the product is received by the original purchaser or their authorized representative (installation contractor, etc.).
- Please go to www.brizo.com for the complete details of our limited warranty.

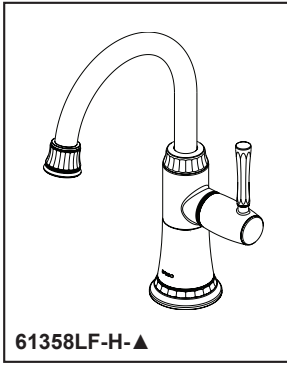
COMPLIES WITH:

- ASME A112.18.1 / CSA B125.1
- NSF/ANSI/CAN 61 & 372
- ♿ ICC/ANSI A117.1

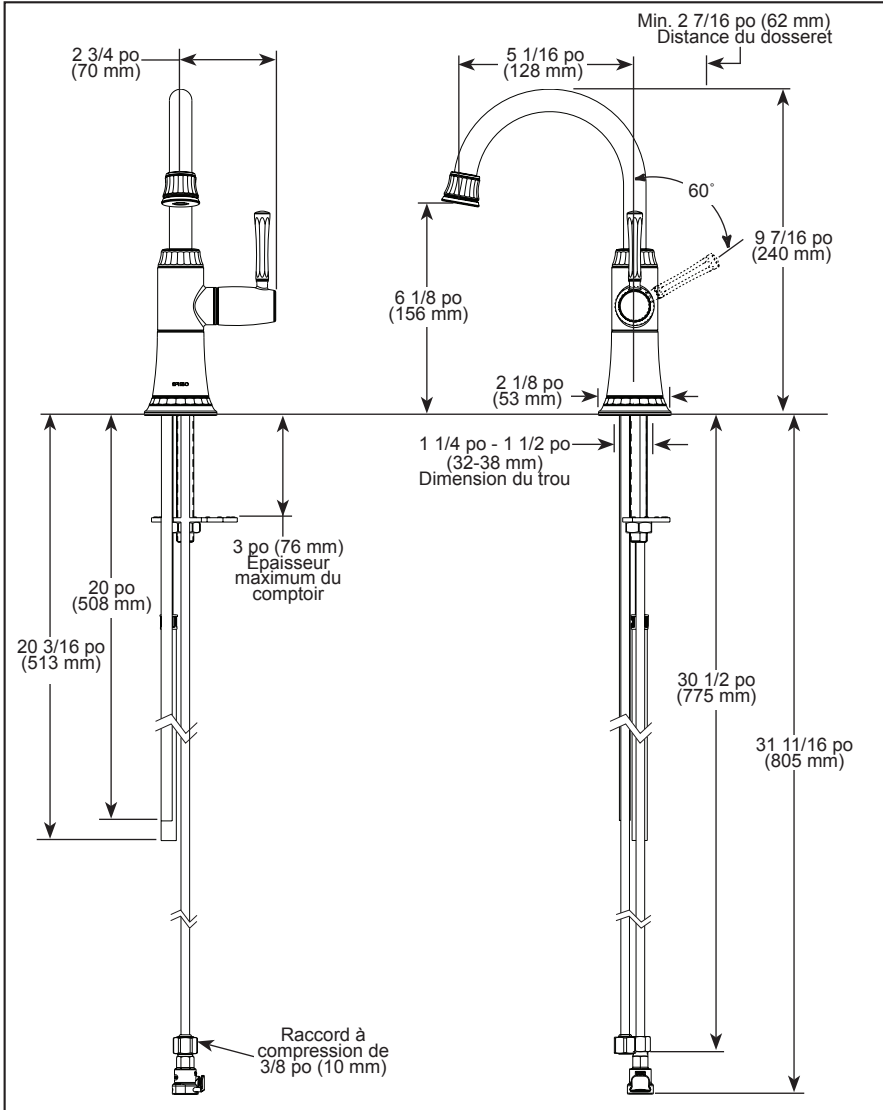
Brizo Kitchen & Bath Company reserves the right (1) to make changes in specifications and materials, and (2) to change or discontinue models, both without notice or obligation. Dimensions are for reference only. See current full-line price book or www.brizo.com for finish options and product availability.

Brizo Kitchen & Bath Company

55 E. 111th Street, Carmel, Indiana 46280
 350 South Edgeware Road, St. Thomas, ON N5P 4L1
 © 2026 Brizo Kitchen & Bath Company



61358LF-H-▲



▲ Désigner le suffixe de finition approprié

BRIZO^{MD}

DISTRIBUTEURS D'EAU CHAUDE

- Poignée unique, installation sur le comptoir
- Compatible exclusivement avec les réservoirs d'eau chaude InSinkErator^{MD}
- Conçu pour fonctionner avec les réservoirs InSinkErator^{MD} HWT300-F2000S, HWT300-F3000S ou HWT-300
- Réservoir et filtre non disponibles chez Brizo

SPÉCIFICATIONS STANDARDS :

- Débit maximal 1,0 gpm à 60 psi, 3,8 L/min à 414 kPa, débit de type laminaire
- Construction en laiton massif
- Bec pivotant à 360°
- Poignée à fermeture automatique
- Cartouche de soupape à disque céramique à ressort
- Corps et bec isolés pour réduire le transfert de chaleur au robinet
- Tube d'alimentation intégré avec raccord à compression $\frac{3}{8}$ po (10 mm)

GARANTIE

- Pièces et finition – Garantie à vie limitée; ou pour les clients commerciaux, 10 ans pour les résidences multifamiliales (appartements et condominiums) et 5 ans pour tout autre usage commercial, dans tous les cas à compter de la date de réception du produit par l'acheteur initial ou son représentant autorisé (installateur, etc.).
- Veuillez consulter fr.brizofaucet.ca pour tous les détails de notre garantie limitée.

CONFORME À :

- ASME A112.18.1 / CSA B125.1
- NSF/ANSI/CAN 61 et 372
- ICC/ANSI A117.1

Brizo Kitchen & Bath Company se réserve le droit (1) d'effectuer des changements dans les spécifications et les matériaux, et (2) de modifier ou d'abandonner certains modèles, dans les deux cas sans préavis ni obligation. Les dimensions sont à titre indicatif seulement. Consultez le Livre des prix courants de la gamme complète ou fr.brizofaucet.ca pour la disponibilité des produits et des options.

BSP-K-61358LF-H Rév. D

Brizo Kitchen & Bath Company

55 E. 111th Street, Carmel, Indiana 46280
350 South Edgeware Road, St. Thomas, ON N5P 4L1
© 2026 Brizo Kitchen & Bath Company